

# SPRAVODAJ SKCHR

člen SPZ pod záštitou SKJ, člena FCI

Január 2013  
19. ročník č. 1



## V ČÍSLE

Plán akcií .....	1
SRK informuje.....	1
Chov. rada informuje .....	2
Klubová výstava .....	3
Špeciálna výstava .....	4
Vyhodnotenie klub. súťaží .....	15
Blahoželáme šampiónom .....	11
Úspechy našich členov .....	10
Polygénna dedičnosť.....	16
Kalendár výstav .....	20



## SPRÁVNÁ RADA A POMOCNÉ ORGÁNY SKCHR

SKCHR, Liesková 5, 040 01 Košice, tel: 055/ 674 99 45, skchr@rr.sk



prezident  
**Ing. Richard Tušan**  
Liesková 5, Košice  
tel: 055/ 674 99 45, e-mail: skchr@rr.sk



1. viceprezident  
**JUDr. Vladimír Michalík**  
Slovenskej jednoty 36, Košice  
tel: 055/633 34 92, e-mail: vladomi@netkosice.sk



2. viceprezident  
**Juraj Štefúň**  
Za Jarkom č.3/211, Teplička nad Váhom  
tel: 041/763 26 77, 0905/427 402, e-mail: perlaafriky@zoznam.sk



3. viceprezident  
**Silvia Husáriková**  
Staničná 476, 038 43 Kláštor pod Znievom  
tel: 043/4202526, e-mail: silvia.husarikova@gmail.com



4. viceprezident  
**Miloš Zámečník**  
Laténska 83, Bratislava  
tel: 0907/899 903, e-mail: milos.zamecnik@cewecolor.sk

### Kontrolná a revízná komisia:

**Ing. Milan Hnátko**, tel: 0905/644 777, e-mail: energy@inmail.sk  
**Peter Czere**, tel: 0905/74 23 23, e-mail: czerehovrch@czerehovrch.sk  
**Ing. Zuzana Vasilenková**, tel: 0908/777 236, e-mail: pvasilen@yahoo.com

### POMOCNÉ ORGÁNY KLUBU:

#### Chovateľská rada

*Poradcovia v oblasti chovateľstva, kontrolóri vrhov:*

**Jana Jagnešáková**, Bratislava, tel: 0905/501349, jana.jagnesakova@omegaplus.sk

**Monika Tušanová**, Košice, tel: 0905/669678, e-mail: monika@rr.sk

**Nikoleta Minárová**, Prešov, tel: 0905/797729, e-mail: nikoletaminarova@gmail.com

**Gabriela Štefúňová**, Žilina, tel: 041/7632677, e-mail: perlaafriky@zoznam.sk

**Milada Krchňavá**, Trnava, tel: 0907/ 447787, e-mail: lady@lady-ridgeback.sk

**Jozef Macho**, okr.Trnava, tel: 0905/323828, e-mail: jmmachozozef@gmail.com

**Ján Šimko**, Rožňava, tel: 0905/497404, e-mail: jan.simko@pobox.sk

*poradca v oblasti teórie dedičnosti a zdravia - vírusové ochorenia*

**Ingeborg Režuchová** - virológ, molekulárny biológ

Bratislava, tel: 0903/451295, e-mail: rezuchova@gmail.com

**Redakcia internetu a klubového spravodaja:** Liesková 5, 040 01 Košice, skchr@rr.sk

**Ing. Richard Tušan**, spravodajstvo v oblasti klubového života, skchr@rr.sk

**Monika Tušanová**, spravodajstvo v oblasti chovateľstva a výstav, monika@rr.sk

**Jana Danišovská**, spravodajstvo v oblasti športu, tel: 0903/ 918 458, janadani@centrum.cz

**Poštová banka, názov účtu: SKCHR, Liesková 5, číslo účtu: 20192812/6500**

*pre platby zo zahraničia:* Postova Banka a.s. Gorkeho 3, 814 99 Bratislava, Slovakia,  
Acc: 20192812/6500 swift code (bitcode): POBNSKBA, Acc.name: SKCHR, Lieskova 5,  
040 01 Kosice IBAN pre poštový a bankový styk: SK 88 6500 0000 0000 2019 2812



## Plán akcií a výstav na rok 2013

### Jarný klubový víkend

7-8-9. jún 2013

Skalka pri Kremnici, ubytovanie: Horská chata LIMBA priamo v areály Skalka, rezervácie [www.skalkalimba.sk](http://www.skalkalimba.sk)

#### piatok 7.6.2013 Klubový deň SKCHR

Neformálne stretnutie členov klubu, možnosť hier a socializácie šteniat a mladých psov, voľný neviazaný program.

#### sobota 8.6.2013 Klubová výstava SKCHR (CAC) + Bonitácia

posudzovateľ: Dr.Vácki Balogh Zsuzsana (H)

#### nedeľa 9.6.2013 Klubový deň SKCHR COURSING - v jednaní

Neformálne stretnutie členov klubu, beh psov za umelou návnadou, možnosť hier a socializácie šteniat a mladých psov, voľný neviazaný program

### Jesenný klubový víkend

20-21-22. september 2013

Skalka pri Kremnici, ubytovanie: Horská chata LIMBA priamo v areály Skalka, rezervácie [www.skalkalimba.sk](http://www.skalkalimba.sk)

#### 20. september - Klubový deň SKCHR

Neformálne stretnutie členov klubu, možnosť hier a socializácie šteniat a mladých psov, voľný neviazaný program.

#### 21. september - Klubový deň SKCHR

Klubový deň SKCHR + COURSING v jednaní + Bonitácia

Neformálne stretnutie členov klubu, beh psov za umelou návnadou, možnosť hier a socializácie šteniat a mladých psov, voľný neviazaný program

#### 22. september - Špeciálna výstava SKCHR

posudzovateľ: Jaroslav Matyaš (SK)

### Slovenský klub chovateľov ridgebackov vyhlásil aj na rok 2013 nasl. súťaž:

Pes / Suka / Chovateľská stanica roka (viď propozície na [www.rr.sk](http://www.rr.sk) v sekcii "pravidlá"), Foto roka (viď fotosúťaž v sekcii "fotogaléria"). Čin roka (udeľuje SRK za mimoriadne zásluhy v klube, chove, alebo propagácii plemena)

## Poplatky a platby na rok 2013

### Členský príspevok

občania s trvalým pobytom na území SR -23 €  
občania iných štátov (hostujúci členovia) -34 €  
Variabilný symbol: Vaše klubové číslo +0013  
(pokiaľ si nepamätáte vaše klubové číslo, zažiadajte oň na [skchr@rr.sk](mailto:skchr@rr.sk))

### Poplatok za prezentáciu psa /chs (odkaz na os. webovú stránku)

občania s trvalým pobytom na území SR -17 €  
občania iných štátov (hostujúci členovia) -17 €

Variabilný symbol: Vaše klubové číslo +0413

Platbou 17,- EUR máte predplatené celoročné automatické vkladanie 1 konkrétneho odkazu (jedného psa/chs) na existujúcu osobnú stránku psa alebo chovateľskej stanice vo všetkých sekciiach na [www.rr.sk](http://www.rr.sk) (konkrétne v sekciiach osobné stránky, chovatelia, krycí psi, galéria šampiónov a reportáže na titulnej strane)

V prípade ak vlastníte viacerých psov a chovateľskú stanicu, je nutné si predplatiť 17,- EUR na každého psa/chs zvlášť!

Ak máte webovú prezentáciu psika/chs a nie je ešte na [www.rr.sk](http://www.rr.sk) zverejnený hyperliik, pošlite nám o tom zároveň s platbou informáciu mailom na [skchr@rr.sk](mailto:skchr@rr.sk). Na tento mail tiež hláste všetky zmeny, prípadne chyby v uvedení vašich odkazov.

**Upozorňujeme majiteľov krycích psov,** ktorých psy kryli v roku 2012 doma i v zahraničí, aby si splnili svoju oznamovaciu povinnosť zahraničného krytia v zmysle Stanov SKCHR a zaslali na klubový účet poplatok za každé krytie chovným psom doma i v zahraničí 15 EUR (VS klub.č. +0213) a to do 4 mesiacov od narodenia šteniat. Po tomto termíne bude pozastavená prezentácia krycích psov na klubových stránkach do vyrovnania dlhu.

### Bankové spojenie:

Poštová banka, názov účtu: SKCHR, Liesková 5, číslo účtu: 20192812/6500

### pre platby zo zahraničia:

Postova Banka a.s. Gorkeho 3, 814 99 Bratislava, Slovakia, Acc: 20192812/6500 swift code (bitcode): POBNSKBA, Acc.name: SKCHR, Lieskova 5, 040 01 Kosice  
IBAN pre poštový a bankový styk: SK 88 6500 0000 0000 2019 2812



## Chovateľská rada informuje

spracovala Monika Tušanová

### Vyradené jedince z chovu k 1.1.2012

*v zmysle chov. poriadku SPZ (vek)*

Asilia Löwenschvanz  
Akilah Löwenschvanz  
Frensch Darma  
Cathy z Údolí Kocáby  
Cassiopea W. Solipse  
Dobby Nakaranga  
Ye Japha Drago  
Archie Perla Afriky  
Bruno Wadaru's Kid  
Brody Wadaru's Kid  
Big Boss Buksie Slunce života  
Bajimba Ranua  
Bowridge Solipse  
Falko z Údolí Rožňova  
Arthur Lionking-Guardian

### Bonitované jedince

#### Psi, rok narodenia 2011

TUSANI MR. MAXIM, nar: 4.4.2011, SPKP 1557, O: Myollnir Kyala, M: Tusani Ani White Lady, BK: 105/AOVY//2, DBK A/A, DLK 0/0, v 65,5 cm, maj: Marián Vražda

AARON'S UNIVERSE RESH ZONE, nar: 23.03.2011, SPKP 1592, O: BeyoBel Beau Skywalker Indy, M: Ashaggy Re E'llama BK: 01a5/AOVX/2, chyba P3, DBK A/A, DLK 0/0, v 67 cm, maj: Miloš Zámečník

AMIGO SUNSHINE SRDCE AFRIKY, nar: 31.03-2011, SPKP 1563, O: Mashama Mazi Rus Dhuriya Dandy, M: Cala Livingston Rhodesian, BK: 005/AOUX/2, DBK A/A, DLK 0/0, v 68 cm, maj: Ivana Sotáková

DIEGO EL PRIMO BY LUANDA, NAR: 01.01.2011, SPKP 1537, O: Thornberry Akala, M: Hillvaley's Angel for Luanda BK: 00a5/AMOVX/2, chyba P4, DBK A/A, DLK 0/0, v 68,5 cm, maj: Milada Krchňavá + M. Reitschmiedová

#### Psi, rok narodenia 2010

GLENAHOLM TAARIQ, nar.: 10.12.2009, SPKP/1476, O: Amashutu Force B Withou, M: Glenaholm Jemah, BK: 005/ANUX/2, DBK A/A, DLK 0/0, v 68 cm, maj.: Jana Kovarova

ACTIVE CORAL Oči SFINGY, nar.: 10.02.2010, ČLP/RR/6223 – **nezaradený do chovu**, O: Sorbonne, M: Chantal Rose z Masnerova, BK: 104/AOVY/2, DBK A/A, DLK 0/0, v 73 cm, maj.: Katarína Bradáč

TUSANI JOLLY JOKER, nar.: 07.03.2010, SPKP/1464, O: Hillvalley's African Bhanu Zulu (L), M: Macumazahn Tusani Pearl BK: 10a5/AOTVX/2, chyba P4, DBK A/A, DLK 0/0, v 67,5 cm, maj.: L. Slovačiková

TUSANI JOLLY JASPER, nar.: 07.03.2010, SPKP/1465, O: Hillvalley's African Bhanu Zulu (L), M: Macumazahn Tusani Pearl BK: 10a5/AOTVX/2, chyba P2, DBK A/A, DLK 0/0, v 67,5 cm, maj.: Peter Husárik

BANGA RIVENI SPKP/1522, nar: 07.02.2010 – **nezaradený do chovu**  
O: Lihuntra Amabhele, M: Brita ze Sedmpanské farmy, BK: 225/AOVY/2, chybný skus (kliešte), DBK A/A, DLK 0/0, v 69cm maj: Gahérová Olívia

TUSANI LORD COPYRIGHT SPKP/1485, nar: 14.06.2010, O: Copyright Reserved Nyathi, M: Tusani Ani White Lady BK: 105/AOVX/2, chýbajúce P3 hore, DBK A/A, DLK 0/0, v 66cm, maj: Vančo Valdemar, Kostolániová Iveta

#### Suky, rok narodenia 2011

TUSANI MISS MALAWI, nar: 04.04.2011, SPKP 1558, O: Myollnir Kyala, M: Tusani Ani White Lady, BK: 105/AOVX/2, DBK A/A, DLK 0/0, v 64 cm, maj: Kochan+Kmotříková

DREAMED YMAN BY LUANDA, NAR: 01.01.2011, SPKP 1543, O: Thornberry Akala, M: Hillvaley's Angel for Luanda BK: 005/AMOVX/2, DBK A/A, DLK 0/0, v 63 cm, maj: Milada Krchňavá

KEYAH PERLA AFRIKY LOWEN-SCHWANZ, NAR: 02.02.2011, SPKP 1552 O: Chayton Perla Afriky, M: Asilia Lowenschvanz, BK: 005/AOVX/2, DBK A/A, DLK 0/0, v 65 cm, maj: Štefan Juraj

#### Suky, rok narodenia 2010

TUSANI LADY MELODY SPKP/1493, nar:14.06.2010, O: Copyright Reserved Nyathi, M: Tusani Ani White Lady BK: 105/AOVY/2, DBK A/A, DLK 0/0, v 64cm, maj: Tušanová Monika



# Klubová výstava SKCHR

Piatrová 26.05.2012, rozhodca: Jouanchicot Christian, France (Out Of Africa)

Počet prihlásených psov: 72

**Klubový víťaz mladých 2012, BOB - AARON'S UNIVERSE OF RESH ZONE**

**Klubový víťaz mladých 2012, BOS - TUSANI MISS MALAWI**

**Klubový víťaz 2012 - KEYAH PERLA AFRIKY LOWENSCHWANZ**

**Klubový víťaz 2012 - AFRICAN PANTHERA LEO COFFIE**



***BOB - AARON'S UNIVERSE OF RESH ZONE & BOS - TUSANI MISS MALAWI***

*Best of SKCHR:*

**Najkrajšie baby - COFFIE MANWE**

**Najkrajší dorast - CHILLI PRINCESS OF BLACK RIVER KINGDOM**

**Najkrajší veterán - BUKAWU-BAWU KIANGA**

**Najkrajší pár - DIEGO EL PRIMO + DREAMED YMAN BY LUANDA**

**Najkrajšia chovateľská skupina - TUSANI, Monika Tušanová**

**Najkrajší pohyb - DIEGO EL PRIMO BY LUANDA**

**Najkrajší ridge - DREAMED YMAN BY LUANDA**

**Najkrajšia mladá hlava pes - AARON'S UNIVERSE OF RESH ZONE**

**Najkrajšia hlava pes - AFRICAN PANTHERA LEO COFFIE**

**Najkrajšia mladá hlava suka - TUSANI MISS MALAWI**

**Najkrajšia hlava suka - KEYAH PERLA AFRIKY LOWENSCHWANZ**



# Špeciálna výstava SKCHR

Piatrová 18.09.2011, rozhodca: Snezka Bracun (SLO)

Počet prihlásených psov: 59

**Najkrajší pes 2012, BOB - GLENAHOLM TAARIQ**

**Najkrajšia suka 2012, BOS - TUSANI MISS MALAWI**

**Najkrajší mladý pes 2012 - TUSANI MR. MAXIM**

**Najkrajšia mladá suka 2012 - BADAWI MANWĚ**



***BOB - GLENAHOLM TAARIQ & BOS - TUSANI MISS MALAWI***

*Best of SKCHR:*

**Najkrajšie baby - TUSANI O'LALA OLWEN**

**Najkrajší dorast - CERIA MEISSA JORAMO**

**Najkrajší veterán - ATREI LEO GUGIRO**

**Najkrajší pár - TUSANI O'LALA OLWEN + TUSANI O'LALA PARIS**

**Najkrajšia chovateľská skupina - TUSANI, Monika Tušanová**

**Najkrajší pohyb - TUSANI DAY FOR MAGIC**

**Najkrajší ridge - ABSOLUTE MEDOXX MASASI**

**Najkrajšia mladá hlava pes - AARON'S UNIVERSE OF RESH ZONE**

**Najkrajšia hlava pes - TUSANI LORD COPYRIGHT**

**Najkrajšia mladá hlava suka - TUSANI MISS MALAWI**

**Najkrajšia hlava suka - TUSANI LADY LEE**



TUSANI LADY LEE, nar: 14.06.2010, SPKP 1490, O: Copyright Reserved Nyathi, M: Tusani Ani White Lady, BK: 00a5/AOVX/2, chyba P4, DBK A/A, DLK 0/0, v 64,5cm maj: Janka Všelková

ASHANTI ASSENAV, NAR: 25.09.2010, SPKP 1518 – **nezaradená do chovu**  
O: Changa Energy out of Africa, M: Audacity Ajani Ukerewe, BK: 10a0/ACORVY/2, chyba 2xP3, DBK A/A, DLK 0/0, v 66,5cm maj: Slavko Sabanoš

AKA ZULU BACK TO AFRICA, SPKP/ nar: 13.08.2010, O: Tusani Cool Cash, M: Tusani day See, BK: 105/IPVX/2, DBK A/A, DLK 0/0, v 62cm, Maj: Ďurkovský Richard

TUSANI JOLLY JOELIN, nar.: 07.03.2010, SPKP/1468, O: Hillvalley's African Bhanu Zulu (L), M: Macumazahn Tusani Pearl BK: 105/AOTVX/2, DBK A/A, DLK 0/0, v 63 cm, maj.: Zita Filipejova

ENDASHA VOM KARIBA-SEE, nar.: 27.02.2010, VDH 10/1097332, SPKP/?  
O: Musanga Sanga Mukana, M: African Panthera Leo Chipata, BK.: 005/AHNRUY/2, DBK A/A, DLK 0/0, v 63 cm maj.: Olga Cútová

## Zoznam vrhov za rok 2012

*Výpis z plemennej knihy SPKP*

### Rhodesian Ridgeback

#### **Glaze rose**

Skočiková Alena, Partizánska 56, 911 01 Trenčín

10.05.2012

ABAYOMI Mashanga/ÖHZB 928 x A CRYSTAL SPIRIT BY Luanda/SPKP 1283

1635 P AM ROWDY OF

1636 P AM KEIRAN OF

1637 P AM JAMIE OF

1638 S AM ASURI OF

1639 S AM TAMY OF

1640 S AM ZAHRA OF

1641 S AM ADELAY OF

1642 S AM TÁRA OF

1643 S AM AMINA OF

1644 S AM DAIRA OF

#### **Ridgewell**

Suchánek Bohumil Mgr., Priehradná 62/C, 821 07 Bratislava

04.05.2012

AUSSIE REBEL Shelridge/CMKU 5379 x

ABENA Ya-ba-ra/SPKP 1162

1645 P AUSSIE ABEN

1646 P AUSSIE AMOS

#### **Tusani**

Tušánová Monika, Liesková 5, Košice

18.06.2012

COFFIE African Panthera Leo/SPKP 1204 x

Tusani ANI WHITE LADY /SPKP 971

1650 P PLAYBOY BRAD

1651 P PLAYBOY CONNERY

1652 P PLAYBOY FRANKIEBOY

1653 P PLAYBOY WAYNE

1654 P PLAYBOY CLOONEY

1655 P PLAYBOY DOUGLAS

1656 P PLAYBOY HARRISON

1657 P PLAYBOY COFFIE

1658 S PRETTY WOMAN

#### **Tusani**

Tušánová Monika, Liesková 5, Košice

04.06.2012

Elangeni LION OUTOF AFRICA /ZB Nr

210029 x Tusani EXTRA CHILLI /1227

1659 P O'LALA OLIVIER

1660 P O'LALA OLWEN

1661 P O'LALA OLIE

1662 S O'LALA PARIS

1663 S O'LALA ELISÉE

1664 S O'LALA TIARET

#### **Aquila Bojnice**

Bagar Martin-Bezďeková Z.Mgr, Pod Čelom 232, 922 11 Prašník

04.07.2012

DHURIYA DANDY Mashama Mazi Rus/

SPKP 1145 x GESSY Aquila Bojnice/1047

1665 P J.LEFFE

1666 P JOHNY WALKER

1667 P JARETT MARLO

1668 P JUNIOR HUGO

1669 P JACKPOT JAHOO

1670 P JAMES BOND

1671 S JENNIE

1672 S JUSHIBA JELA

1673 S JEMMA

1674 S JESSY JAYLA

#### **Tatranská Afrika**

Handzušovci Ján a Ester, 059 37 Štôla 7, 16.09.2012

TICKET TO RIDE Caprivi/PKR 13413 x

BLUE BERRY Tatranská Afrika/SPKP 1451



*ML. pes roka ~ Aarons Universe Resh Zone*



*ML. vice-pes roka ~ Dius Cassius By Luanda*



*Pes roka ~ Diego El Primo by Luanda*



*Vice-pes roka ~ Blue Buster Tatr.Afrika*

- 1676 P DOLCE DAMIAN
- 1677 P DOLCE DANTE
- 1678 P DOLCE DARRION
- 1679 P DOLCE DOMINIK
- 1680 S DOLCE DAPHNE
- 1681 S DOLCE DARCY
- 1682 S DOLCE DASHA
- 1683 S DOLCE DEBORAH
- 1684 S DOLCE DELILAH
- 1685 S DOLCE DEMI
- 1686 S DOLCE DOROTHY

**Perla Afriky**

Štefuň Juraj, Za jarkom 211, Teplička  
01.10.2012

CHAYTON Perla Afriky/SPKP 1105 x CA-  
LISTA Anbar Shumba/SPKP 1579

- 1687 P DANTE
- 1688 P DAYTON

**Luanda**

Krchňavá Milada, 920 42 Žlkovce 116  
21.09.2012

GANDO Mocca de Chasse/VDH 06/017 x  
ALEXIS FEMME FATALE Luanda/1282

- 1689 P EDGE REMINGTON OF
- 1690 P EQUINOX WTG BY
- 1691 P EMPIRE LENNOX OF
- 1692 S EKUNDU UZURI OF
- 1693 S ECUME DES JOURS OF
- 1694 S EAST RAIN BY
- 1695 S EVENING STAR OF
- 1696 S ESCAPE TO HEART BY
- 1697 S EMPRESS ZOE BY
- 1698 S ELLY NELLY OF

**Ridgeback's hiari**

Macho Jozef, č.d. 233, 919 24 Križovany  
07.12.2012

FAHARI Ranua/ČLP 5005 x A'SHANTI  
Ridgeback's hiari/SPKP 1143

- 1701 P FAHARI KEELAN
- 1702 P FAIN LOE
- 1703 P FERREO LEXUSS
- 1704 P FAVIAN EVAN
- 1705 S FACE TO FACE
- 1706 S FARRAH SHERINE
- 1707 S FAYME LEE
- 1708 S FEMI TARA
- 1709 S FLAVIAH LEXISS
- 1710 S FAITHFUL LANA



**Dovezené jedince – import**

**Thai Ridgeback Dog**

**Thai Village**

11.12.2011 - 13/CMKU 322/11 P CEDD FROM  
Juraj Dvorecký, Nám.Sv.Františka 18, 841 04  
Bratislava, Dátum zápisu: 04.12.2012

**Rhodesian Ridgeback**

**Animal Animal**

20.06.2011 - 1629/ČLP 7042 S BE DAZZLING  
DIAMOND, Monika Kollárová, Repašského 2,  
Bratislava, Dátum zápisu: 16.04.2012

**Szafranowa Polana**

20.08.2011 - 1630/PKR 15720 S RENOMEE  
R. a P. Dankovci, 919 53 Dechtice 428  
Dátum zápisu: 25.04.2012

**Nyambe**

05.02.2012 - 1631/CMKU 7256 S ALEXIS  
Jana Bagarová, Strmý vršok 11, 841 06 Brati-  
slava, Dátum zápisu: 16.05.2012

**Rihanna**

13.01.2012 - 1632/CMKU/RR/7248/12 S AUS-  
SIETABITHA BY, Marie Rišková, 908 46 Unín  
209, Dátum zápisu: 23.05.2012

**Manwe**

26.01.2012 - 1633/ČLP 7238 S COFFIE  
Hornáčková Jana, Obrancov mieru 113, 919  
04 Smolenice, Dátum zápisu: 11.06.2012  
1634/CLP 7234 S CALWA, Pochylá Lucia,  
Svatovská 14, 841 02 Bratislava  
Dátum zápisu: 14.06.2012

**ze Sulické tvrze**

15.03.2012 - 1647/ČLP 7319 S RAYHA KIMA-  
NI, Vallová Zuzana, Terchovská 88, 900 28  
Zálesie, Dátum zápisu: 10.07.2012

**Rihanna**

13.01.2012 - 1648/CMKU 7247/12 S AUSSIE  
BINAH BY, Jozef Nitray, Moyzesova 14, 951  
41 Nitra, Dátum zápisu: 10.07.2012

**Joramo**

21.02.2012 - 1649/CMKU 7276 S CEREJA  
MEISSA, Jozef Gavenda, Horeblatie 645/73,  
911 01 Trenčín, Dátum zápisu: 18.07.2012

**Murumbis**

27.07.2012 - 1675/SE46827/2012 P  
EDWARD MAKE ME EUPHORIS  
Monika Tušanová, Liesková 5, 040 01 Košice  
Dátum zápisu: 26.10.2012



*Mladá suka roka ~ Tusani Miss Malawi*



*Mladá vice-suka roka ~ Tusani Lady Lee*



*Suka roka ~ Tusani Jolly Joelin*



*Vice-suka roka ~ Keyah Perla Afriky Low*



**Pracovní pes roka ~ Tusani Lord Copyright**



**Šampión roka ~ Anael Lennox Ke-fa-ris**



**ViceCH roka ~ Chimalsi Balda Lowenschw**



**Veterán roka ~ Ajani Aibo**

**Szafranowa Polana**

01.05.2012 - 1699/PKR.VI-16288 S AMBER  
BY AIBO, Eva Matiasková, M.Rázusa 38,974  
01 Banská Bystrica, Dátum: 05.12.2012

**Helya Ridge**

04.08.2012 - 1700/ČLP 7561 P JOYFUL DO-  
PEY, Suchánek Bohumil, Priehradná 62/  
C,821 07 Bratislava, Dátum: 08.01.2013

**Vyvezené jedince – export**

**Rhodesian Ridgeback**

**Mkangawi**

Marcová Veronika, Romanova 21, 851 02  
Bratislava  
16.11.2011 - TAARIQ Glenaholm/SPKP 1476  
x Tusani FAMOUS SHEENA /SPKP 1260  
1619 P AKINWUNMI CHAKA, Björn Jakobi,  
Grüner Weg 8, D-257 04 Epenwörden,  
Dátum vývozu: 22.02.2012  
1621 P AMIRI TAARIQ, Carina Dunn, Lowton  
Lane, Bridford, EX6 7EN Exeter, UK,  
Dátum vývozu: 22.02.2012  
1623 P ADEYEMI BUYANI, Daniel Munk,  
Forsthausstrasse 48, A-3013 Reikawinkel,  
Dátum vývozu: 22.02.2012

**Glaze rose**

Skočiková Alena, Partizánska 56, 911 01  
Trenčín  
10.05.2012 - ABAYOMI Mashanga/ÖHZB 928  
x A CRYSTAL SPIRIT BY Luanda/1283  
1638 S AM ASURI OF, Nicole Buchgeher,  
Am Hochgatter 1, A-4100 Ottensheim,  
Dátum vývozu: 27.06.2012  
1642 S AM TÁRA OF, Marek Nesázal, Bíla  
čtvrť 447,CZ-763 26 Luhačovice, 27.06.2012

**Ridgewell**

Suchánek Bohumil Mgr., Priehradná 62/C,  
821 07 Bratislava  
04.05.2012 - AUSSIE REBEL Shelridge/  
CMKU 5379 x ABENA Ya-ba-ra/SPKP 1162  
1645 P AUSSIE ABEN, Alexey Nikolaevic  
Zhukov, Profsoyuznaya ul.91-42, Moscow,  
Rossia, Dátum vývozu: 28.06.2012

**Tusani**

Tušanová Monika, Liesková 5, Košice  
18.06.2012 - COFFIE African Panthera Leo/  
SPKP 1204 x Tusani ANI WHITE LADY /971  
1650 P PLAYBOY BRAD, Milan Jaron, Clos  
du Moulin 26, 1630 Linkebeek, Belgium,  
Dátum vývozu: 06.08.2012



1653 P PLAYBOY WAYNE, Sanita Kupše,  
Cenkones 38, LV3416 Liepaja, Latvia,  
Dátum vývozu: 06.08.2012  
1655 P PLAYBOY DOUGLAS, Wegmann  
Sylvain, 6 rue des Vosges, 67110 Nehwiller,  
France, Dátum vývozu: 06.08.2012  
1656 P PLAYBOY HARRISON, Iveta a Wolf-  
gang Blaschke, Wien, Austria,  
Dátum vývozu: 06.08.2012

#### **Tusani**

Tušanová Monika, Liesková 5, Košice  
04.06.2012 - Elangeni LION OUTOF AFRI-  
CA /ZB Nr 210029 x Tusani EXTRA CHILLI /  
SPKP 1227

1659 P O'LALA OLIVIER, Martina Jůzo-  
vá, Sokolská 31, CZ-257 33 Nespeky,  
Dátum vývozu: 06.08.2012

1663 S O'LALA ELISÉE, Jan Kudlik, Přímá  
5, CZ-71200 Ostrava-Muglinov,  
Dátum vývozu: 06.08.2012

#### **Tatranská Afrika**

Handzušovci Ján a Ester, 059 37 Štöla 7  
16.09.2012 - TICKET TO RIDE Caprivi/PKR  
13413 x BLUE BERRY Tatranská Afrika/  
SPKP 1451, 1679 P DOLCE DOMINIK,  
Cheryl Lantz, 11018 Lagrange

RD., Elyria, Ohio, 4403, USA, 19.11.2012  
1680 S DOLCE DAPHNE, Štěpán Kal-  
lup, Trojanova 166, CZ-294 43 Všejanya,  
Dátum vývozu: 08.01.2013

1681 S DOLCE DARCY, Jarmila Mako-  
vá, Jarní 11, CZ-586 01 Jihlava,  
Dátum vývozu: 08.01.2013

1683 S DOLCE DEBORAH, Martin Žu-  
cha, Okružní 1588, CZ-739 34 Šenov,  
Dátum vývozu: 19.11.2012

#### **Luanda**

Krchňavá Milada, 920 42 Žilkovce 116  
21.09.2012 - GANDO Mocca de Chasse/  
VDH 06/017 x ALEXIS FEMME FATALE  
Luanda/SPKP 1282

1689 P EDGE REMINGTON OF, Ilze Berzi-  
na, Kuldigas Str.29-2, Riga LV-1007, Latvia,  
Dátum vývozu: 28.11.2012

1690 P EQUINOX WTG BY, Anna-Britta  
Antonsson & Magnus Hägglund, Myre 139,  
S-880 30 Näsaker, Dátum: 28.11.2012

1691 P EMPIRE LENNOX OF, Sabrina Ku-  
nert & Oliver Bertholdt, Emmy-Noether Str.6,  
D-40789 Monheim, 28.11.2012

1692 S EKUNDU UZURI OF, Kathleen Krü-



**Pracovní suka roka ~ Tusani Extra Spice**



**Šampiónka roka ~ Tusani Happy Zippy**



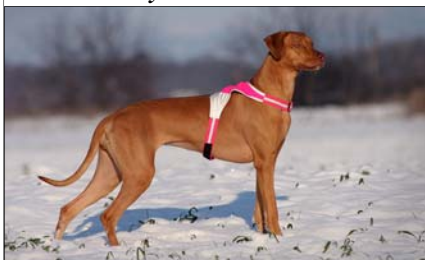
**Vice-šamp. roka ~ Tusani Lady Melody**



**Veteránka roka ~ Fidorka Aquila Bojnice**



**African Panthera Leo Coffie**  
**Klubový víťaz SKCHR 2012**



**Dreamed Yman by Luanda**  
**Klubový Víťaz ČKRR**



**Diego el Primo by Luanda**



**Aaron's Universe Resh Zone**  
**BOB Kalocsa, BOB, r.BIG Gyula, BOB Szolnok,**  
**BOB, BIG 3 Zalaegerszeg (HU) WDS (AT) V4**

ger & Waldemar Huhmannä Grabenstr.10,  
D-42697 Solingen, 28.11.2012  
1693 S ECUME DES JOURS OF, Sylvie  
Sevestre, Domaine d'Arnaga, Chemin du  
Clos des Adrechs, F-Callian, 28.11.2012  
1696 S ESCAPE TO HEART BY, Elena  
Marini, Via Ripatonda 5, Pesaro-Urbino, I-  
61040 Sant'Ippolito, 03.01.2013  
1697 S EMPRESS ZOE BY, Tina Gavling  
& Marianne Möllstam, Björnsbovägen 121,  
SE-42491 Olofstorp, 28.11.2012

### Správy z kontrol vrhov

01.10.2012 (2/0)

#### Chs PERLA AFRIKY, Juraj Štefúň

Calista Anbar Shumba x Chayton Perla  
Afriky, nar. spolu: 5 (4/1) z toho mrtvonaro-  
dene 1, utratene (DS) 1, zapísané: 2 (2/0)  
**kontrola vrhu 26.11.2012:** ridge: 2x štand-  
ard; farba: 1x červená pšenica, 1x pšeni-  
ca; biele znaky: 2x v rámci štandardu;  
tmavá maska: 1x bez, 1x slabá; zalomené  
chvostíky: 0x; DS: 0x; pruh: 0x, skus: 2x  
nožnice; semenníky u samcov: 1x oba  
hmatné zostúpené, 1x jeden zostúpený  
druhý hmatný nezostúpený (1688); kondí-  
cia vrhu: šteniatka hravé, socializované,  
matka vo výbornej kondícii.

*kontrolu vrhu vykonala: Gabriela Štefúňová*

21.09.2012

#### Chs LUANDA, Milada Krchňavá

Alexis Femme Fatale Luanda x Mocca de  
Chasse Gando, nar. spolu: 10 (3/7), zapí-  
sané: 10 (3/7) – z toho 2+2hnedonosé  
**kontrola vrhu 07.11.2012:** ridge: 9x štand-  
ard, 1x multikorunky; farba: všetky šte-  
niatka červená medová pšenica; biele  
znaky: 4x na hrudi rámci štandardu, 5x  
minimum na hrudi, 1x bez; tmavá maska:  
1x slabá, 4x hnedý nos; zalomené chvostí-  
ky: 0x; DS: 0x; pruh: 0x, skus: 10x nožni-  
ce; semenníky u samcov: všetky hmatné –  
zostúpené; kondícia vrhu: šteniatka vo  
veľmi dobrej výživnej kondícii, socializova-  
né, vyrovnané, matka vo výbornej kondícii.  
*kontrolu vrhu vykonala: Jozef Macho*

#### Chs Tatranská Afrika, E.Handzušová

Caprivi Ticket to ridge x Blue Berry Tatra-  
nská Afrika, nar. spolu: 11 (4/7), zapísané:  
11 (4/7)

**kontrola vrhu 02.11.2012:** ridge: 10x štand-



dard, 1x 3 víry, krásne dlhé; farba: 10x červená pšenica, 1x pšeničná; biele znaky: 4x bez znakov, 7x v rámci štandardu; maska: 2x, 3x slabá, 6x bez masky; zalomené chvostíky: 1x zálomok (Damian), 3x blok (Dante, Deborah, Demi); DS: 0; pruh: 0; skusy: 8x nožnicový, 3x podkus (Dante, Dasha, Delilah); semenníky u samcov: u všetkých zostúpené; kondícia vrhu: veľmi pekný vyrovnaný vrh, šteniatka socializované, hravé. Matka vo výbornej kondícii.

*kontrolu vrhu vykonala: Gabriela Štefúňová*

**Chs Aquila Bojnice, Martin Bagar** (v zastúpení Peter Czere), Gessy Aquila Bojnice x Mas-hama Mazi Dhuriya Dandy, nar. spolu: 10 (6/4), zapísané: 10 (6/4); hnedonosé: (3/0)

**kontrola vrhu 20.08.2012:** ridge: 7x štandard, 2x mierny posun vírov v rámci štandardu, 1x hraničný posun (t.č.1665); farba: 5x stredná pšenica, 5 x červená pšenica, 3x hnedý nos; biele znaky: 5x malý znak na hrudi, 4x väčší na hrudi, 1x veľký na hrudi + bruško + labka (t.č.1674); maska: 2x bez, 5x slabá, 3x hnedý nos; zalomené chvostíky: 2x (t.č.1667, 1668); DS: 0; pruh: 0; skusy: všetky nožnicové; semenníky u samcov: 4x hmatné zostúpené, 1x jeden hmatný a zostúpený a druhý hmatný nezostúpený (t.č.1669); 1x oba nehmatné, nezostúpené (t.č. 1667) doporučené sledovať + veterinár; kondícia vrhu: pekný vyrovnaný vrh, šteniatka socializované. Matka vo výbornej kondícii.

*kontrolu vrhu vykonala: Milada Krchňavá*

18.06.2012

**Chs TUSANI, Monika Tusanova**

Tusani Ani White Lady x African Panthera Leo Coffie, nar. spolu: 9 (8/1), zapísané: 9 (8/1)

**kontrola vrhu . .2012:** ridge: 9x štandard (z toho 1x hraničný); farba: 6x stredná pšenica; 3x červená pšenica; biele znaky: 3x bez, 1x náprsenka, ostatné minimum bielej; maska: 2x bez, 4x slabá, 3x tmavá; zalomené chvostíky: 0; DS: 0; pruh: 0; skusy: 9x nožnicový; semenníky u samcov: všetky zostúpené; kondícia vrhu: pekný vrh, hmotnostne vyrovnaný, šteniatka hravé, socializované, matka vo výbornej kondícii.

*kontrolu vrhu vykonala: Nikoleta Minárová*

04.06.2012

**Chs TUSANI, Monika Tusanova**

Tusani Extra Chilll x Elangani Lion Outof Africa, nar. spolu: 6 (3/3), zapísané: 6 (3/3)

**kontrola vrhu 25.07.2012:** ridge: 5x štandard,



*Blue Babette Tatranska Afrika  
Šampion SR*



*Be Dazzling Diamond Anima Animal  
Junior Šampion SR*



*Anael Kiera Ke-Fa-Ri's - Šampion SR*



*Alpha of Shingamonga - ICH  
Šampion SKCHR, HU, HR*



**Habí Alex Asilia Lowenschwanz**  
**ICH, Grand-Ch SK**



**Diego el Primo by Luanda - JCh CZ, PL**



**Tusani Happy Zippy - Šampion SK**



**Keyah Perla Afriky Lowenschwanz**  
**šampionka Srbska Georgie a Bulharska**

1x neštandard (3 víry); farba: 6x stredná pšenica; biele znaky: 1x bez, 5x malinký znak; maska: 4x bez, 2x slabá; zalomené chvostíky: 0; DS: 0; pruh: 0; skusy: 6x nožnicový; semeníky u samcov: 2x jeden zostúpený, druhý hmatný; 1x oba hmatné, nezostúpené; kondícia vrhu: veľmi pekný vyrovnaný vrh, šteniatka vo výbornej blahobitnej kondícii, socializované, hravé. Matka vo výbornej kondícii.  
*kontrolu vrhu vykonala: Nikoleta Minárová*

10.05.2012

**Chs GLAZE ROSE, Alena Skočíková**

A Crystal Spirit by Luanda x Mashanga Abayomi, nar. spolu: 10 (3/7), zapísané: 10 (3/7)  
**predkontrola vrhu 15.05.2012:** ridge: 7x štandard, 3x bez ridge; farba: červená pšenica; biele znaky: minimálne množstvo; zalomené chvostíky: 1x (psík pri koreni chvosta); DS: 0; kondícia vrhu: vrh pekný hmotnostne vyrovnaný, šteniatka zdravé, matka vo výbornej kondícii

*predkontrolu vrhu vykonala: Milada Krchňavá*  
**kontrola vrhu 27.06.2012:** ridge: 7x štandard, 3x bez ridge; farba: všetky šteniatka červená pšenica; biele znaky: 5x na hrudi rámcii štandardu, 3x minimum na hrudi, 2x bez; tmavá maska: 2x slabá; zalomené chvostíky: 1x zálomok (č. 1637); DS: 0x; pruh: 0x; skus: 10x nožnice; semeníky u samcov: všetky hmatné – zostúpené; kondícia vrhu: šteniatka veselé socializované, vyrovnané, pekný vrh, matka vo výbornej kondícii.  
*kontrolu vrhu vykonala: Milada Krchňavá*

04.05.2012

**Chs RIDGEWELL, Bohumil Suchánek**

Abena Ya-Ba-Ra x Shelridge Aussie Rebel nar. spolu: 6 (4/2), z toho mftvo nar. 4 (2/2), zapísané: 2 (2/0)

**kontrola vrhu 18.06.2012:** ridge: 2x štandard; farba: 2x červená pšenica; biele znaky: 2x bez; maska: 1x slabšia, 6x bez; zalomené chvostíky: 0; DS: 0; pruh: 0; skusy: 2x nožnicový; semeníky u samcov: 1x hmatné zostúpené, 1x hmatné nezostúpené; kondícia vrhu: šteniatka socializované, hravé, matka vo výbornej kondícii.  
*kontrolu vrhu vykonala: Jana Jagnešáková*

**Vydané pripúšťacie povolenia**

**Chs TUSANI, Monika Tušanová**

Tusani Extra Chillí x Faira Arif Kamilifu, RUS

**Chs AQUILA BOJNICE, Martin Bagár** (v zastúpení Peter Czere), Gessy Aquila Bojnice x Mashama Mazi Rus Dhuriya Dandy

**Chs JOY OF AFRICA, Janka Všelková**  
Tusani Lady Lee x Shelridge Aussie Rebel, CZ

**Chs BACK TO AFRICA, R. Ďurk<sup>ov</sup>ský,** Tusani Day See x African Panthera Leo Coffie

**Chs BAMONI'S, Monika Kollárová**  
Blue Babette Tatranská Afrika x Cooky Cheese Helya Ridge

**Chs VALDÍNA RIDGEBACK, Zuzana Novotná,** Anael Kiara Kefaris x African Panthera Leo Coffie

**Chs TUSANI, Monika Tušanová**  
Tusani Lady Melody x Atrei Leo Gugiro

**Chs RIDGEBACK'S HIARI, Jozef Macho**  
Ridgeback's Hiari Ashanti x Fahari Ranua, CZ

**Chs MY ANGEL TOMI, Jana Nechalová** (v zastúpení Miriam Mecková) Aeci Deabonas x Mashama Mazi Rus Dhuriya Dandy

### **Krytia našich psov v zahraničí**

*Krytie psom v zahraničí nepodlieha súhlasu SKCHR. Majiteľ krycieho psa je povinný podľa Stanov SKCHR zahraničné krytie písomne oznámiť do 4 mesiacov SKCHR.*

**2012**

**Chimalsi Balda Lowenschwanz x Mbwa Mzuris Bili,** Chs. Mbwa Mzuri, Chovateľ: Sanne & Jens Bækgaard (DK), Očakávané narodenie šteniat: začiatok 02/2013

**African Panthera Leo Coffie x Heder Darma,** Chs Darma, chovateľ: Dagmar Dlouhá (CZ), 13 šteniat (9/4), 2x psík-úhyn; 7x štandard, 3x pet - multikorunky (1/2), 1x posun koruniek (1/0); 5x bez bielych znakov, 6x minimum na hrudi; DS:0; blok: 0; zálomok: 0; zhryz: 11x nožnice (Kontrola vrhu: Hofferková Irena, KCHRR klub)

**Chimalsi Balda Lowenschwanz x Amira-von-dela-eden,** Chs. Von-dela-eden, Chovateľ: Gunther & Getraud Mittermaier (D) 9 šteniat (6/3), 1x mŕtvo narodené, červená pšenica, min. bielych znakov, nožnicový skus, DS: 0, zalomok: 0

**Ajani AIBO x Enya York Fan FCI,** Chs Szafranowa Polana, chovateľ: Renata Pisula



*Glenaholm Taariq - Šampión PL, SK*



*Tusani Jolly Joelin - Šamp. SK, HU, HR*



*Tusani Miss Malawi - Sampion SK*



*Tusani Lady Lee - Šampión SK*





*Tusani Lady Melody  
Šampión SK, HU*



*Aaron's Universe Resh Zone  
Juniorsampion SK a HU, Šampión SK*



*African Panthera Leo Coffie  
Grand-CH a Show-CH Maďarska*

(PL), 14 šteniat (7/7), 1 psík-úhyn; 12x štandard, 1x pet (3 víry); takmer bez bielych zn.; DS:0; blok: 0; záalomok: 0; zhryz:13x nožnice

**Glenaholm Taariq x Larix Katama King**

Chs Katama King, chovateľ: Rud'ka Krajčovičová, CZ, 9 šteniat (6/3), 8x štandard (5/3), 1 x fenka DS (uspaná), 1 x pes ľahký záalomok, 9x pšenica, biele znaky: 2x bez, 7x malá náprsenka

**Glenaholm Taariq x Padarok Iz Afriky Barra Joy**

Chs Red Hot Line, chovateľ: Tatyana Volkova, Ukrajina, 8 šteniat (2/6), 7x štandard (2/5), 1x pes mŕtvo narodený, 1x fenka 3. skrytý vír, 8x červená pšenica, minimum bielej

**Glenaholm Taariq x African Beauty South Moravia**

Chs South Moravia, chovateľ: Gabriela Cagalová, CZ, 6 šteniat (2/4), 2x štandard (1/1), 2x bez ridž (1/1), 2x neštandard - posun koruniek (0/2), 6x červená pšenica, biele znaky: 2x bez, 4x malá náprsenka

**Glenaholm Taariq x Fabia Manabomi**

Chs Kalasanti, chovateľ: Halina Grygierzec, PL, 11 šteniat (5/6), 10 x štandard (5/5), 1 x fenka ľahký záalomok, 11x červená pšenica, minimum bielej

**Prehľad vyhodnotených RTG**

**Rok 2012**

**Ridgeback's Hiari Ciara**

M: Belisee Vega Solipse x O: Rachal Abayomi Hintza, HD A/B, ED 0/0

**Dibaya Brownie Habika**

M: Akilah Lowenschwanz x O: Musanga Sangga Mukana, HD A/A, ED 0/0, OCD neg/neg

**Blue Buster Tatranská Afrika**

O: Ntchwaidumela East Luis x M: Cathy z Údolí Kocáby, HD A/A

**Keyah Perla Afriky Lowenschwanz**

O: Chayton Perla Afriky x M: Asilia Lowenschwanz, HD A/A, ED 0/0, OCD neg/neg

**Anael Kiera Ke-fa-ris**

O: Ihlobo of ka-ul-lis ridges x M: Bria Krásny ridge, HD A/A, ED 0/0

**Aka Zulu Back to Africa**

O: Tusani Cool Cash x M: Tusani Day See HD A/A, ED 0/0



#### **Aaron´s Universe Resh Zone**

O: Beyo-Bel Beau Skywalker Indy x M: Ashaggy Re E'ilama, HD A/A, ED 0/0, OCDneg

#### **Ridgeback's Hiari Daky**

O: Sorbone x M: Belisee Vega Solipse  
HD A/A, ED 0/0

#### **Amigo Sunshine Srdec Afriky**

O: Mashama Mazi Rus Dhuriya Dandy x M: Cala Livingston Rhodesian  
HD A/A, ED 0/0, OCD neg

#### **Dream Yman by Luanda**

O: Thornberry Akala x M: Hillvalley's Angel  
for Luanda, HD A/A, ED 0/0, OCD neg

#### **Diego el Primo by Luanda**

O: Thornberry Akala x M: Hillvalley's Angel  
for Luanda, HD A/A, ED 0/0, OCD neg

#### **Ajani Aibo**

O: Aleut Bukama x Milady, ED 0/0

#### **Tusani Miss Malawi**

O: Myollnir Kyala x M: Tusani Ani White  
Lady, HD A/A, ED 0/0, chvost bez patol.nál.

#### **Tusani Mr. Maxim**

O: Myollnir Kyala x M: Tusani Ani White  
Lady, HD A/A, ED 0/0

#### **Renome Szafranova Polana**

O: Mashama Mazi Rus Dhuriya Dandy x M:  
Bonna Axa Okmis, HD A/A, ED 1/1, OCDneg

#### **Minarbi Abi Norway Wood**

M: Tusani Happy Zaira x O: Kangelanis  
Gentle Thanzi By Clay, HD A/A, ED 3/3

#### **Minarbi Abi Norway Narin**

M: Tusani Happy Zaira x O: Kangelanis  
Gentle Thanzi By Clay, HD A/B, ED 0/0

#### **Tusani Miss Mali**

Myollnir Kyala x Tusani Ani White Lady  
HD A/A, ED 0/0

#### **Amanda Black River Kingdom**

David Aquila Bojnice x Caira Nakaranga  
ED 3/3

#### **Absolut Dexter Masasi**

Chimalsi Balda Lowenschwanz x Ameli Lim-  
popo, HD A/A, ED 0/0

## **Vyhodnotenie klubových súťaží**

**Oficiálne vyhlásenie výsledkov a odovzdanie titulov a ocenení vo všetkých kategóriách bude na klubovej výstave 2013.**

SKCHR každoročne odmeňuje svojich členov za prezentáciu plemena a klubu doma i v zahraničí v súťažiach "Pes/suka roka", "Chov. stanica roka". **Naj RR roka sa s neuveriteľným počtom bodov 514 stala pre rok 2012 mladá suka Tusani Miss Malawi, čím výrazne prispela aj k prvenstvu chovateľskej stanice TUSANI v súťaži o titul " Chovateľská stanica roka 2012".** Táto mladučká sučka sa zároveň stala doteraz najúspešnejším ridgebackom na Slovensku a držiteľkou rekordu v histórii klubu. Všetkým víťazom srdečne gratulujeme.

#### **Kategória "Mladý pes roka"**

1. 483 b. Aarons Universe Resh Zone  
maj: Miloš Zámečník
2. 198 b. Dius Cassius By Luanda,  
maj: Alexandra Pádivá

#### **Kategória "Pes roka"**

1. 242 b. Diego El Primo by Luanda,  
maj: Krchňavá, Reitschmiedová
2. 199 b. Blue Buster Tatranská Afrika  
maj: Lubomir Somorovský
3. 162 b. Glenaholm Tariq  
maj: Jana Kovářová
4. 85 b. Alpha of Shingamiona  
maj: Michaela Fajkusová

#### **Kategória "Pracovný pes roka"**

1. 149 b. Tusani Lord Copyright  
maj: Vančo, Kostolaniova

#### **Kategória "Šampión roka"**

1. 196 b. Anael Lennox Ke-fa-ris  
maj: Alexandra Pádivá
2. 182 b. Chimalsi Balda Lowenschwanz  
maj: Milos Zámečník
3. m: 128 b. Habi Alex Asilia Lowenschwanz  
maj: Michaela Fajkusová

#### **Kategória "Veterán roka"**

1. 150 b. Ajani Aibo  
maj: Dana Mullerová

#### **Kategória "Mladá suka roka"**

1. 514 b. Tusani Miss Malawi  
maj: Kochan, Kmotříková



2. 137 b. Tusani Lady Lee  
maj: Janka Všelková
3. m: 134 b. Dreamed Yman by Luanda  
maj: Milada Krchňavá

#### **Kategória "Suka roka"**

1. 406 b. Tusani Jolly Joelin  
maj: Zita Filipejová
2. 193 b. Keyah Perla Afriky Lowenschwanz  
maj: Gabriela Štefúňová
3. m: 160 b. Blue Babette Tatranska Afrika  
maj: Monika Kollárová

#### **Kategória "Pracovná suka roka"**

1. 20 b. Tusani Extra Spice  
maj: Katka Novosádová

#### **Kategória "Šampiónka roka"**

1. 79 b. Tusani Happy Zippy  
maj: Katka Novosádová
2. 69 b. Tusani Lady Melody  
maj: Monika Tušanová

#### **Kategória "Veteránka roka"**

1. 173 b. Fidorka Aquila Bojnice  
maj: Jana Bagárová

#### **Chovateľská stanica roka 2012**

1. 970 bodov (406+514+50) - TUSANI  
maj: Monika Tušanová
2. miesto - 440 b (242+198) LUANDA  
maj: Milada Krchňavá
3. miesto - 375 b (193+182) Lowenschwanz  
maj: Lívia Lakotová
4. miesto - 359 b (199+160) Tatranská Afrika,  
Ester Handzušová

*Prihlášky za SRK spracoval a vyhodnotil  
JUDr. Vladimír Michalík, 28.12.2012*

## **POLYGÉNNA DEDIČNOSŤ**

**vieme veľa, ale vieme naozaj všetko?**

Koniec 20. a začiatok 21. storočia sa niesol v duchu veľkého objavu, ktorý položil základy pre získanie úplne nových poznatkov v oblasti genetiky, dedičnosti, diagnostiky a manažovania geneticky prenosných ochorení ľudí a zvierat. Týmto objavom bolo, v roku 2000, odhalenie sekvencie ľudského genómu ako výsledku najväčšieho medziná-

rodného vedeckého projektu v histórii ľudstva, trvajúceho viac ako 13 rokov. Najfascinujúcejším zistením bolo, že až 99% genómu všetkých ľudí je rovnakých a iba 1% je rozdielne. Tých 99% genómu kóduje to, že sme ľudia, že máme dve ruky, dve nohy, svaly, cievy, nervy, kožu, chĺpky, nechty, atď. Tieto základné gény sú spravidla u všetkých rovnaké. Ako je možné, že sme každý iný? Práve v tom jednopercentnom zvyšku sú skryté všetky rozdielne fyzické charakteristiky ako farba očí, výška, farba pleti, vlasov... atď., či náchynosť na rôzne ochorenia. Ten 1%-ný zvyšok genómu tvoria prevažne regulačné gény, ktoré regulujú čo?, kedy?, kde?, koľko? a čoho? z tých 99% sa má vytvoriť a s čím? sa to má spojiť, zmiešať...

Neskôr, v roku 2004 bola „prečítaná“ DNA psa. Je veľká 2.4 gigabáz (báza - stavebná jednotka DNA) – to znamená 2.4 miliardy základných stavebných jednotiek a obsahuje okolo 20 439 génov. Dnes je na svete vyše 400 psích rás. Výrazne sa od seba líšia fyziológiou, hoci je to stále to isté zviera. Podobne, ako je to v ľudskom genóme, aj u psa 99% genómu zodpovedá za to, že pes je pes a 1% zodpovedá za to, k akému plemenu patrí, ako vyzerá, akú má farbu očí, srsti, akú má výšku i akými ochoreniami a nedostatkami trpí. To 1% kóduje vyše 2,5 milióna polymorfizmov – variácií.

Zistilo sa, že pes je geneticky veľmi blízky človeku. Takmer štvrtina základných stavebných jednotiek DNA psa je identická s ľudskou DNA, a takmer ¼ psieho genómu (okolo 14 200 génov) sú ekvivalentné (rovnaké) s ľudskými génmi. Nie je na tom nič zvláštne, veď napr. svaly, cievy, nervy atď. sa skladajú z tých istých bielkovín a buniek. Preto nie je ani prekvapujúce, že človek a pes majú spoločných skoro 360 geneticky podmienených ochorení. U človeka bolo doteraz identifikovaných okolo 5000 genetických porúch (geneticky podmienených ochorení), u psov vyše 1000 a stále vedci objavujú nové.



Dedičné (geneticky podmienené) ochorenia/ znaky sa na základe typu dedičnosti delia do dvoch skupín – monogénne a polygénne dedičné. **Monogénne** (mono – jeden) dedičné sú také, pri ktorých je za ochorenie (napr. degeneratívna myelopatia, dermoid sinus) alebo znak/vlastnosť jedinca (napr. ridge) zodpovedný jeden gén. Pri **polygénnej** (poly – viac) dedičnosti sa na vzniku ochorenia (napr. DBK, DLK) alebo prejavení znaku/vlastnosti (napr. farba očí, výška) podieľajú viaceré gény súčasne.

Pri dedičnosti spôsobenej jedným génom, skoro bez výhrady, platia tradičné Mendelove pravidlá dedičnosti (viď článok Genetika a ridge na [www.rr.sk](http://www.rr.sk)). Tie sa však nedajú presne aplikovať na dedičnosť znakov spôsobenú viacerými génmi. Znaky/vlastnosti/ ochorenia, ktoré sú spôsobené viacerými génmi, tzv. polygénmi, vytvárajú oveľa viac kombinácií a výsledných možností ako znaky/vlastnosti/ochorenia, ktoré spôsobuje jeden gén. Genetická analýza polygénnej dedičnosti je komplikovaná aj tým, že jednotlivé gény, ktoré vytvárajú jeden znak sa od seba navzájom odlišujú vo svojej aktivite a preto môžu celkový účinok ostatných partnerských génov zvyšovať, znižovať alebo neutralizovať.

Zaujímavé je, že také veľké množstvo variácií a možností, ako je rôzna veľkosť tela, dĺžka a typ srsti, farba srsti, tvar a dĺžka nosa, postavenie uší a mnoho ďalších znakov, ktorými sa psy navzájom odlišujú, sú závislé od miery činnosti alebo nečinnosti asi „len“ 50 génov! Sú to väčšinou gény pre rôzne transkripčné faktory, rastové faktory a receptory, ktoré nekódujú žiaden znak, ale majú regulačnú funkciu.

Netreba zabúdať na to, že pri polygénnej dedičnosti je nevyhnutné brať do úvahy vplyvy prostredia (strava, životné prostredie, veterinárna starostlivosť, atď.), pretože práve regulačné gény sú najrýchlejšie mutujúcimi

(meniacimi sa) génmi v genóme. Práve zmeny v týchto génoch sú zodpovedné za evolúciu.

Príklady polygénnej dedičnosti:

#### **Farba srsti**

Farbu srsti určuje spolupôsobenie až 7 – 12 génov. Niektoré z týchto génov majú dve alely, čiže sú buď dominantné alebo recesívne. A niektoré gény sú zase viacalelové, tvoria tzv. alelické série, so vzájomnou dominanciou a recesivitou medzi sebou. Sfarbenie srsti je výsledkom vzájomných interakcií medzi všetkými týmito génmi. Teoreticky, pri účasti 12 génov na tvorbe jedného znaku môže vzniknúť až 531 441 genotypových variácií ( $3^{12}$ )!

Základom sfarbenia srsti je tmavé farbivo (pigment) – tzv. melanín. Od jeho prítomnosti závisí sfarbenie kože, srsti, očí, .... To znamená, že gén kódujúci samotný melanín je základom pre viacero znakov. To, ako sa melanín uplatní pri sfarbení kože, srsti alebo očí kódujú ďalšie gény.

Napríklad, pri sfarbení srsti sú to gény kódujúce:

- druh pigmentu (čierny, hnedý),
- tvar granúl pigmentu (polodlhé, oválne, guľaté, tyčinkovité, sférické, nepravidelné),
- počet granúl v bunkách meduly (vonkajšia časť chľpu),
- počet granúl v kortexe (vnútorná časť chľpu),
- rozvrstvenie granúl po dĺžke chľpu,
- uloženie granúl vo vnútornej či vonkajšej časti meduly.

Navyše, pigment nevzniká u všetkých psov v rovnakú dobu, počas vnútro maternicového či postnatálneho vývoja. U niektorých plemien psov začína syntéza pigmentu skôr, u iných neskôr. Rovnako aj množstvo produkovaného pigmentu sa mení v závislosti na veku, ročnom období, strave, atď. Niektoré plemená sú známe zasa tým, že sa narodia sfarbené tak, ako zostanú po celý život, niektoré počas života sfarbenie menia. Tieto rozdiely sú spôsobené „zapínaním“ a „vypínaním“ iných génov v rôznom čase.

Je to poriadne komplikovaný systém. Dnes už



však máme k dispozícii komerčnú diagnostiku genotypu farby srsti.

### Zuby - hypodontia, oligodontia, anodontia

**hypodontia** – chýbanie ojedinelých zubov (menej ako 6);

**oligodontia** – chýbanie 6 a viac trvalých zubov s výnimkou M3;

**anodontia** – chýbanie všetkých zubov.

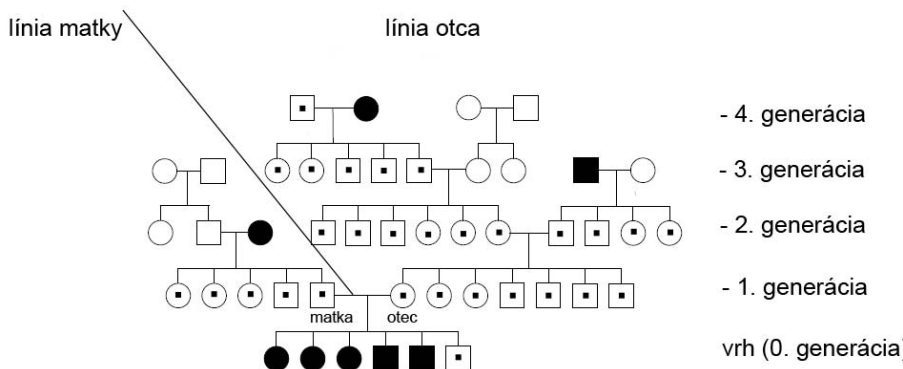
Už v sedemdesiatych rokoch minulého storočia vedci predpokladali, že za anomálie vo vývoji a počte zubov zodpovedá viacero génov. Od roku 1990 doteraz, boli identifikované iba niektoré gény zodpovedné za vývoj zubov u človeka (5 regulačných génov) a myši (7). Najdôležitejšiu úlohu pri vzniku anomálií zubov majú poruchy v regulačných génoch, ktoré regulujú gény kódujúce základ zubov - dentín a sklovinu.

U psov boli zatiaľ popísané len dva gény, LPA2 a LPA4 (Lower Premolar Agenesis). LPA2 zodpovedá za chýbanie P2, často kombinované s neprítomnosťou susedných

sa na chýbaní zubov podieľa, nevieme ani presne povedať koľko generácií dozadu by sme mali preveriť. So 100% istotou však vieme povedať, že 4 generácie nestačia! Preto, nikde nie je záruka, že ak si naplánujeme spojenie dvoch plnochrupých jedincov zákonite musia mať plnochrupé potomstvo.

Pre názornosť je tu jeden reálny príklad zo zahraničia (podľa Dr. Carmen L. Battaglia: *PEDIGREE ANALYSIS*, <http://breedingbetterdogs.com>)

To, že má pes/fena všetkých 42 zubov ešte neznamená, že vo svojej genetickej výbave nenesie „recesívne gény neplnochruposti“. (Pozn.: „recesívne gény neplnochruposti“ – nie je vedecky správny termín. Používam ho len pre zjednodušenie a lepšie pochopenie. Ako už bolo povedané vyššie, za to, že psovi nevyrastie 1 alebo viac zubov zodpovedajú poruchy (mutácie) v regulačných génoch, ktoré sa volajú inak, a nie génoch kódujúcich samotný zub.)



P1, P3 a P4. LPA4 zodpovedá za chýbanie P4 samotného.

Žiaľ, zatiaľ nie je k dispozícii diagnostika a nedá sa presne vypočítať predpoklad výskytu chýbajúceho zubu/bov, ak napr. použijeme vo vrhu psa/fenu s chýbajúcim zubom. Keďže nevieme presne koľko génov

Legenda: ○ pes

□ fenka

● ■ pes/fenka s chýbajúcim premolárom

○ □ plnochrupý pes/fenka

◐ ◑ plnochrupý pes/fenka a súčasne potenciálny nosič neplnochruposti



Vráťme sa k príkladu:

### **Línia matky**

Najbližší neplochrupý jedinec bol matkin otec (-2. generácia, línia matky - vľavo). Napriek tomu, všetci matkini súrodenci, vrátane matky, plochrupí boli. Zo strany otca však určite niektorí zdedili poruchu v niektorom z regulačných génov. Ktorí to sú? Keďže sa jedná o polygénnu dedičnosť, nedá sa presne vypočítať, koľko percent potomstva je nositeľom „recesívnych génov neplochruposti“ a už vôbec nie určiť, ktorí to sú.

### **Línia otca**

Otec vrhu (krycí pes) bol plochrupý. Tak isto všetci jeho súrodenci (-1. generácia). Jasná je, že otec vrhu bol nositeľom „recesívnych/eho génov/u neplochruposti“. Nemôžeme s istotou vystopovať odkiaľ si tieto gény doniesol, pretože rodičia a všetci súrodenci rodičov (-2. generácia) boli tiež plochrupí. Najbližší neplochrupý jedinec bola fenka v mínus tretej generácii (vpravo) a pes v -4. generácii (vľavo). Všetko potomstvo, ktoré dáva neplochrupý jedinec je potenciálnym nosičom „génov neplochruposti“.

V tomto diagrame, ak nerátam narodený vrh, je 40 psov, z nich 3 neplochrupí. Až 37 psov so všetkými zubami! Až 37 psov, ktorí sú potenciálni nositelia „recesívnych/eho génov/u neplochruposti“. Keby sa nenarodil tento „neplochrupý“ vrh, vedeli by sme o tom?

Tu je na mieste otázka: „Sú plochrupí jediní aj „geneticky“ plochrupí?“ Kto z nás vie s istotou povedať, že v rodokmeni jeho psa/fenky nebol neplochrupý jedinec (nestačia 4 generácie dozadu!)? Kto z nás vie s istotou povedať, že jeho pes/fenka nie je nositeľom „recesívnych/eho génov/u neplochruposti“?

Tu je na mieste pokora a osвета. V každej generácii musíme počítať (my, aj majitelia našich šteniat a majitelia ich šteniat atď.)

s tým, že sa môžu vyskytnúť akékoľvek anomálie, či už chýbajúce zuby, viac čiernej, vyšší vzrast a iné, ktoré ale neohrozujú zdravie, ani konkrétneho psa, ani plemena ako celku.

Ako sa s tým vysporiadať? Je veľa prístupov – od radikálnych až po úplne benevolentné. Ak vyradíme všetkých, nie „dokonalých“ psov z chovu, aký genofond potom zostane?

V začiatkoch chovu RR, keď sa dôraz kládol na upevnenie exteriéru a povahy, sa určite ku kompromisu použiť napríklad neplochrupého jedinca v chove pristupovalo. S istotou vieme, že sa používali psy, ktorých sfarbenie by bolo dnes považované za neštandard! Cieľom bolo a je šľachtiť, zachovať a ďalej rozvíjať „vyváženého, silného, svalnatého a aktívneho psa, súmerných línií, ktorý pri zodpovedajúcej rýchlosti je schopný veľkej vytrvalosti. Podstatná je čulosť, elegancia a dobrá telesná stavba, bez tendencie k masívnosti“. Zachovaný musí byť: „jedinečný „ridge“ – hrebeň na chrbte, vytvára ho srst', ktorá rastie v protismere ostatnej srsti na tele. Ridge má byť poznávacím znakom tohto plemena“. Dôležité je zachovať povahu RR: „vznešený, inteligentný, rezervovaný voči neznámym, ale bez známok agresivity alebo plachosti“.

Ideálom chovu čistokrvných psov by mali byť jediní predovšetkým zdraví. Ak to tak nebude, potom je otázne, či má čistokrvný „papierový“ chov nejaký väčší zmysel oproti čistokrvnému „bezpapierovému“ chovu (ak zabudneme na výstavy a na to, že papierový pes sa predá za vyššiu sumu). Chovať len na **zdravých jedincoch**, k tomu nás zaväzuje klub, ale aj FCI.

Treba zodpovedne kategorizovať a rozlišovať, čo sú zdravotné problémy a čo „nedostatky“, resp. odchýlky od ideálu.

Tento článok je stručným úvodom do zložitej problematiky polygénej dedičnosti a ukážka toho, že anomálie, ako neplochrupé psy a neštandardné farby, v chove boli, sú a budú



a netreba z nich robiť strašiakov, lebo nikto nie je prorokom.

Viac energie treba venovať do štúdie rodokmeňov, katalogizovania chovov a apelovať na zodpovednosť chovateľov a pravdivé zverejňovanie informácií.

V duchu chovateľského poriadku SKCHR je nevyhnutné dôrazne trvať a dbať na zdravie plemena a je len na rozhodnutí a zodpovednosti chovateľa, aké priority si, čo sa týka tolerancie nedostatkov, vo svojom chove zvolí.

RNDr. Ingeborg Režuchová, PhD.

Člen chovateľskej rady SKCHR

#### Literatúra:

*Elaine A. Ostrander and Robert K. Wayne. The canine genome. Genome Res. 2005 15: 1706-1716. doi:10.1101/gr.3736605.*

*Pani SC. The genetic basis of tooth agenesis: basic concepts and genes involved. J Indian Soc Pedod Prev Dent. 2011 Apr-Jun;29(2):84-9. doi: 10.4103/0970-4388.84677.*

*S. M. Schmutz and T. G. Berryere. Genes affecting coat colour and pattern in domestic dogs: a review. Animal Genetics 2007, 38, 539-549. doi:10.1111/j.1365-2052.2007.01664.x.*

*Kapadia H, Mues G, D'Souza R. Genes affecting tooth morphogenesis. Orthod Craniofac Res. 2007 Nov;10(4):237-44.*

*Aksenovich TI, Kulikova AV, Kniazev SP, Zorkal'tseva IV, Borodin PM. Polymorphism of dental formula and segregation of its variants in a pedigree of kerry blue terrier dogs. Genetika. 2006 Mar;42(3):414-20.*

#### Mate záujem vedieť viac?

##### Ktoré témy by Vás zaujímali?

Dajte nám vedieť na [skchr@rr.sk](mailto:skchr@rr.sk)

- Dedičné ochorenia u RR, možnosti diagnostiky – aká a kde?
- Virusové ochorenia a profylaxia
- Dermoid sinus
- Canine herpesvirus – herpesvírus psov
- Analýza rodokmeňov – ako na to?

## Kalendár výstav na rok 2013

### Výstavy Slovensko:

- 26.01. CACIB Trenčín
- 23.02. CACIB Nitra
- 24.02. CACIB Nitra
- 23.03. Šampión šampiónov
- 11.05. CACIB Košice
- 31.05. CAC Senec
- 01.06. CACIB Nitra
- 02.06. CACIB Nitra
- 08.06. KV SKCHR Skalka
- 06.07. CACIB Veľká Ida
- 07.07. CACIB Veľká Ida
- 17.08. CACIB Bratislava
- 18.08. CACIB Bratislava
- 14.09. CAC Lučenec
- 15.09. CAC Lučenec
- 22.09. SV SKCHR Skalka
- 26.10. CACIB Bratislava
- 27.10. CACIB Bratislava
- 30.11. CACIB Nitra
- 01.12. CACIB Nitra

### Výstavy Česko:

- 05.01. CAC Brno
- 02.02. CACIB Brno
- 03.02. CACIB Brno
- 30.03. CACIB České Budejovice
- 13.04. CAC Ostrava
- 27.04. SV ČKRR
- 04.05. CACIB Praha
- 25.05. CACIB Litoměřice
- 08.06. KV KCHRR
- 15.06. CAC Klatovy
- 29.06. CAC Brno
- 20.07. CACIB Mladá Boleslav
- 24.08. CAC Mladá Boleslav
- 31.08. KV ČKRR
- 01.09. KV ČKRR
- 07.09. CAC Brno
- 21.09. KV KCHRR
- 05.10. CACIB České Budejovice
- 02.11. CACIB Praha
- 03.11. CACIB Praha

31.8. Euro Dog Show Geneva (CH)

18.5. WDS Budapest (HU)





Náš klub sa stal podporovaným členom ROYAL CANIN (ďalej už len RC) a na základe toho, majú všetci členovia nášho klubu zľavy na krmivo a tiež výhodné ceny na prípravky pre zvieratá a chovateľské potreby – zľavy platia len pre členov!

Cenník krmiva RC, rovnako aj cenníky ostatných produktov Pharmacopola sú k dispozícii aj na našej webovej stránke v zaheslovanej časti FAQ. Chceme porosiť členov klubu, na základe požiadavky zo strany RC, aby ste tieto cenníky nezverejňovali na internete a ani nikde inde. Za pochopenie ďakujeme.

Krmivo, prípravky pre zvieratá a chovateľské potreby sa objednávajú cez Pharmacopola, ktorá má sídlo v Žiari nad Hronom a stredisko v Prešove. Objednávať môžete telefonicky, alebo mailom. Pre tovar si môžete dôjsť aj osobne do Pharmacopoly.

Pri objednávaní nezabudnite uviesť, že ste členom SKCHR. Ďalej uveďte svoje meno a kontakt na Vás. Ak by si niekto, kto nie je členom chcel objednať nebude mu vyhovené. Tovar Vám domov privezú len pri objednávke 100 € (prislúbenú máme toleranciu cca -10 €)

**Objednávať môžete na:**

**e-mail: [predaj@pharmacopola.sk](mailto:predaj@pharmacopola.sk)**

**tel: 045/ 6781410**

**mobil: 0907801100, 0915840248**

---

NEPREDAJNÉ, LEN PRE POTREBY ČLENOV KLUBU !